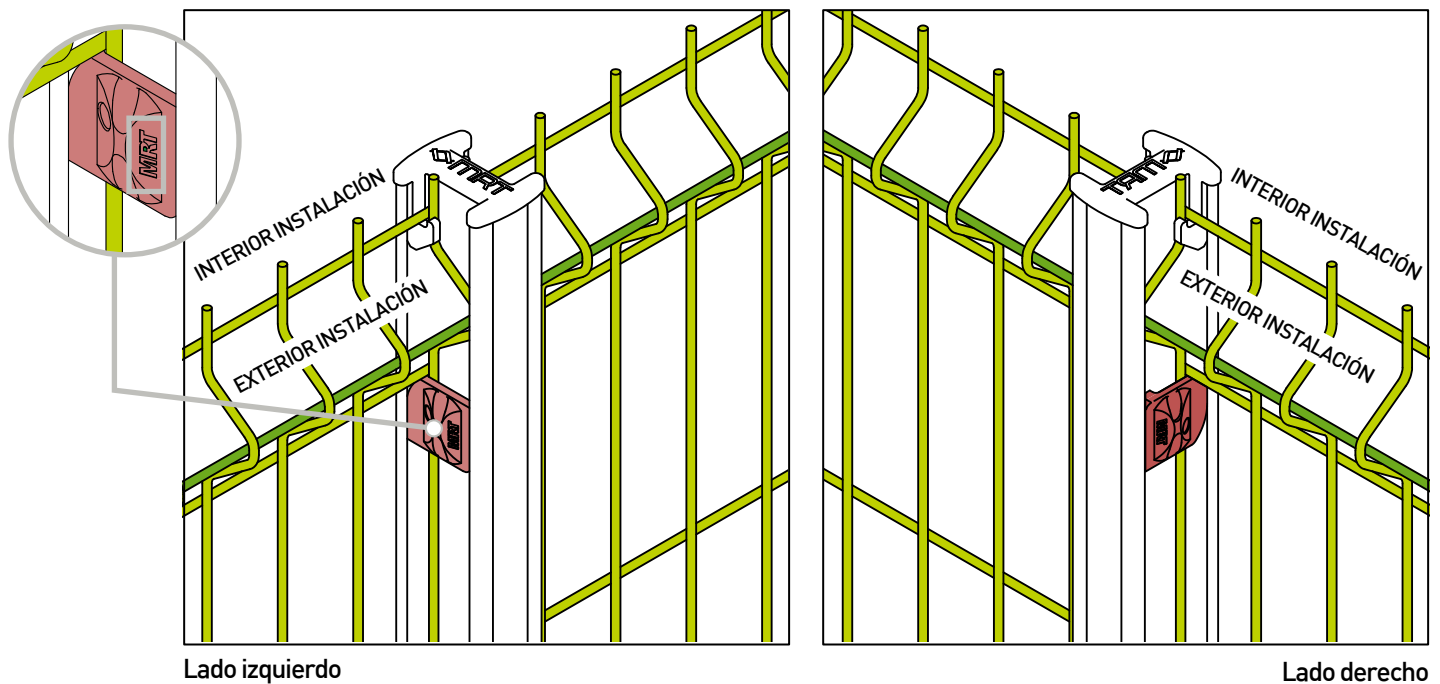


# CLIP EASYCLIP® ALUMINIO

Para paneles con pliegues Hércules®, Brico-Hércules® y ECO

## Posición del clip según la ubicación en el poste

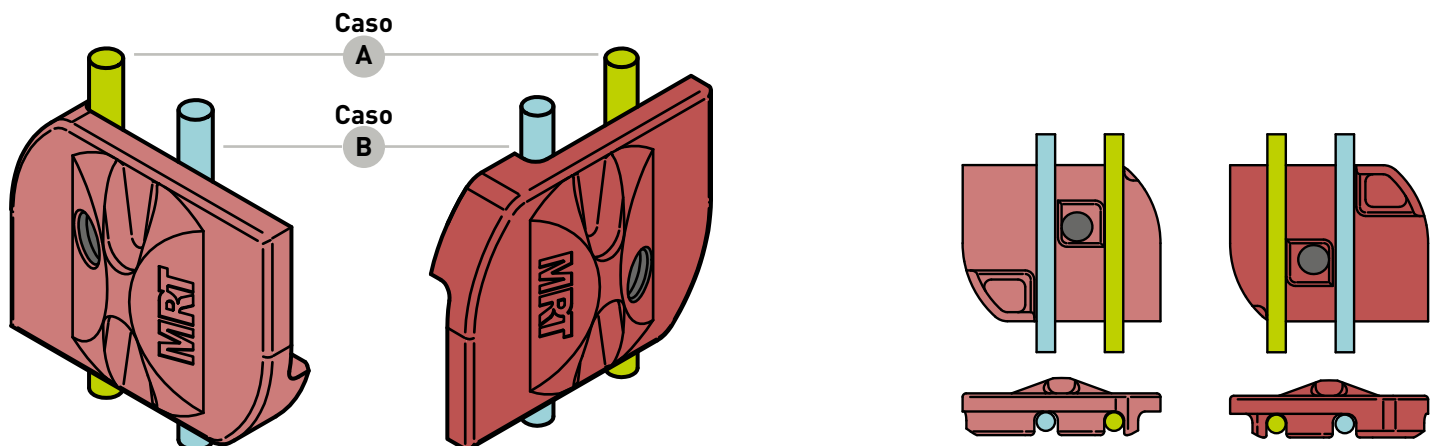
Tanto en el lado derecho como en el izquierdo del poste, la marca MRT siempre quedará en el lado exterior de la instalación, por consiguiente la rosca para fijar el accesorio irá en el lado interior.



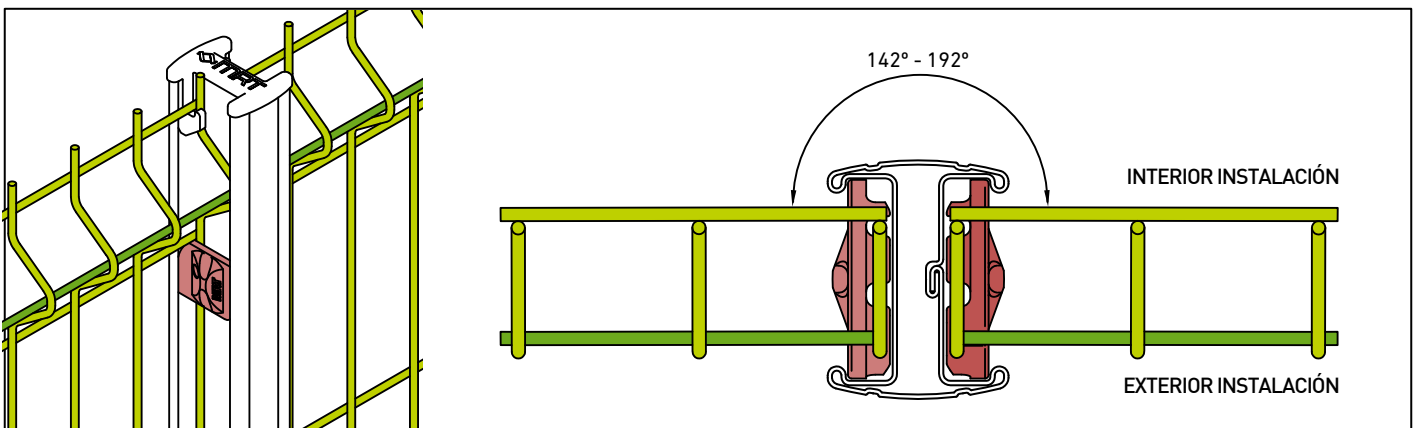
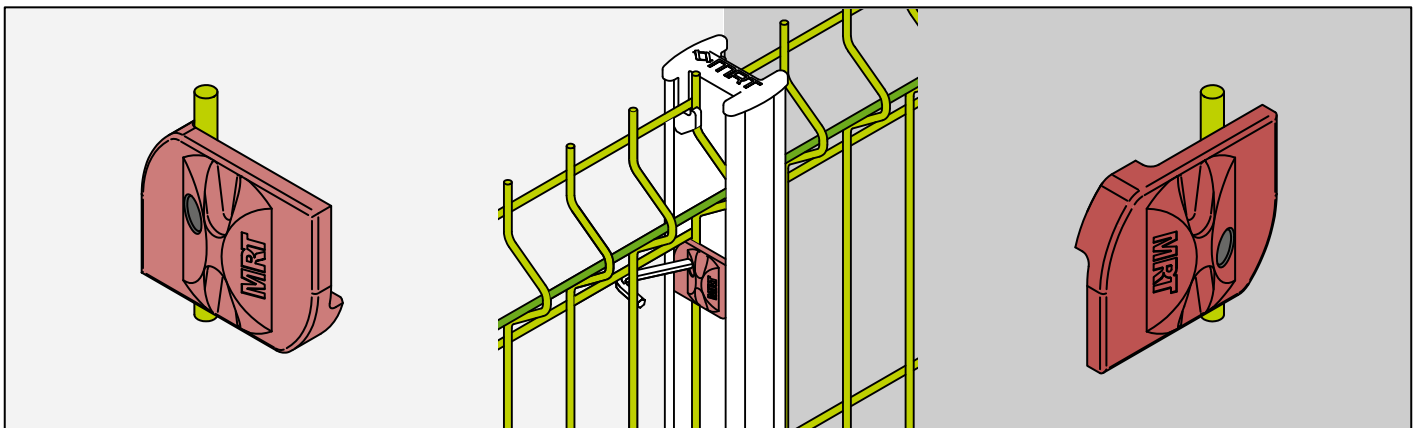
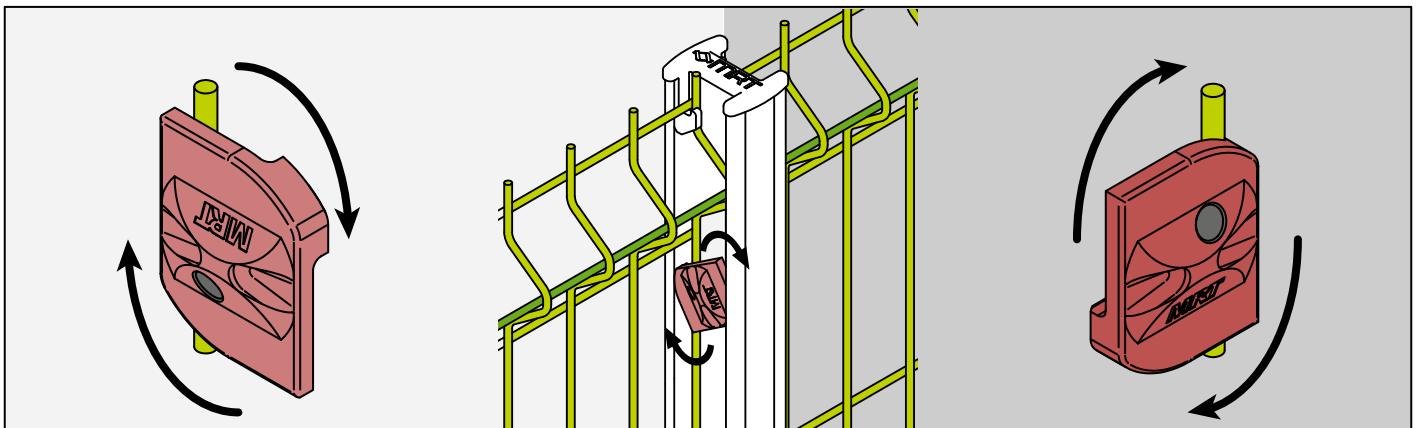
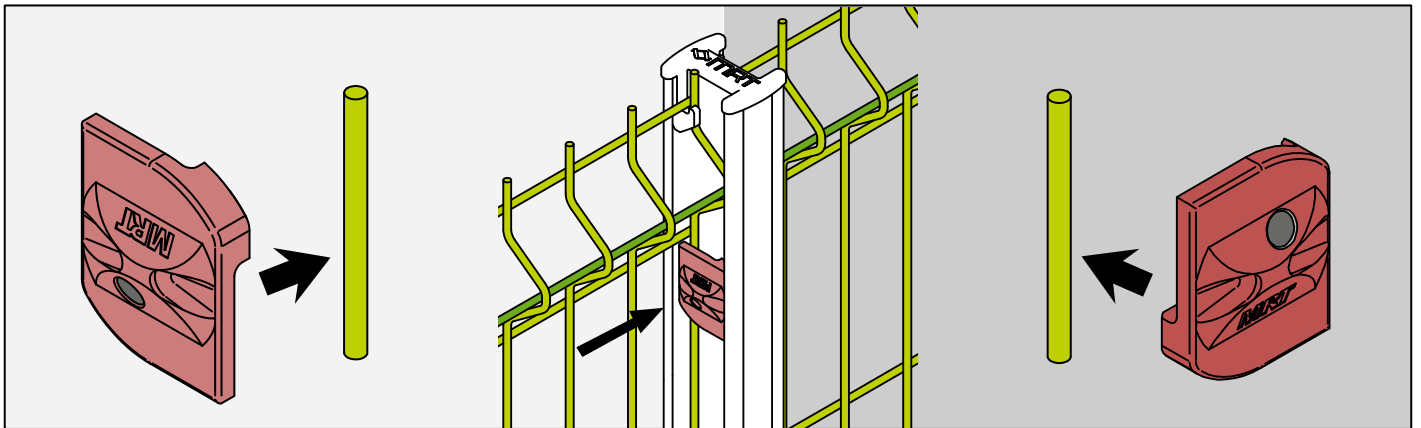
## Posición del alambre vertical del panel según el tipo de instalación

Caso A. Instalación en línea (180°) o en ángulos entre los 142° y 192°.

Caso B. Instalación en esquinas entre los 66° y 111°.



## Caso A. Instalación en línea (180°) o en ángulos entre los 142° y 192°.



## Caso B. Instalación en esquinas entre los 66° y 111°

