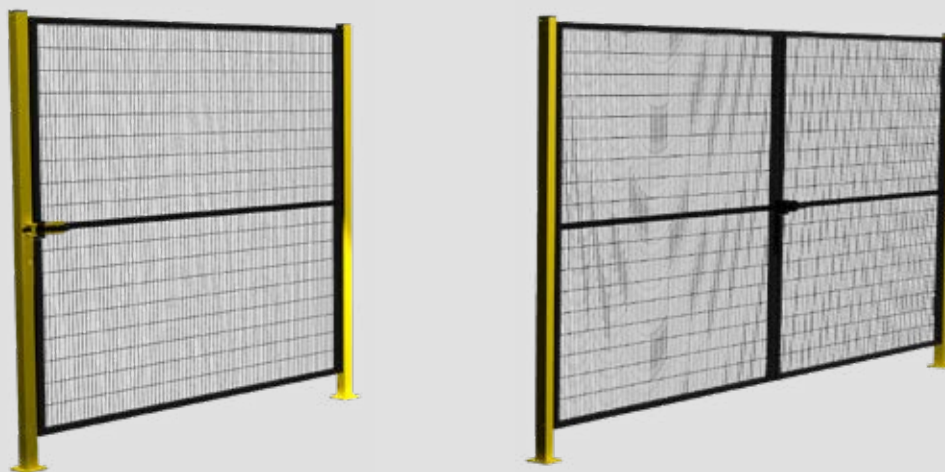


PORTAIL PIVOTANT SAFETY HEAVY



La gamme Safety de MRT est conçue pour protéger les personnes et les machines industrielles. Elle est entièrement conforme aux normes et à la directive 2006/42/CE relative aux machines.

☰ CARACTÉRISTIQUES

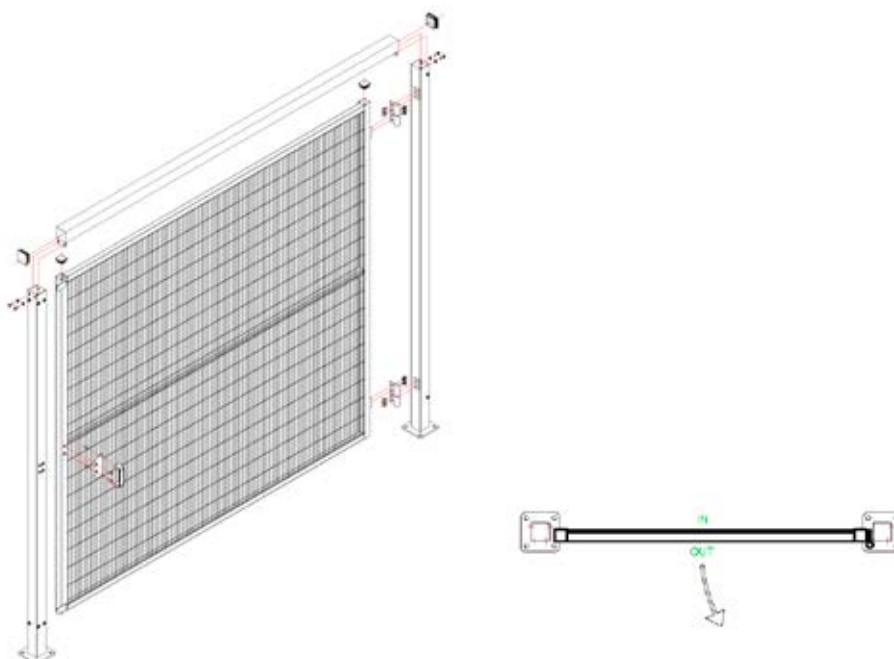
PORTAIL

- De 1 ou 2 vantaux.
- Ouverture manuelle avec poignée de tirage.
- Gond galvanisé et plastifié.
- Ouverture extérieure à 180°.

REPLISSAGE

- Maille (panneau plat): 100 x 20 mm.
- Fil d'acier galvanisé et plastifié: 3 mm.
- Section de cadre verticale: 40x40x1,50 mm.
- Section des longerons: 30x30x1,50 mm.

|+| SCHÉMA DU PORTAIL



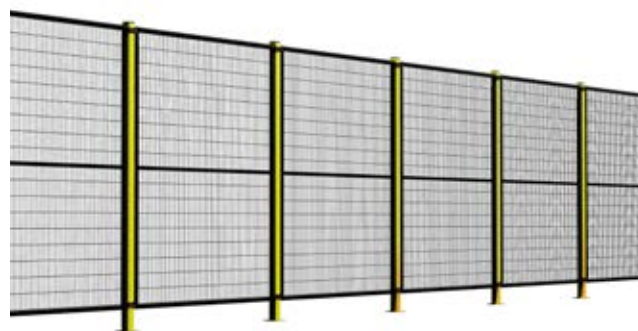
DIMENSIONS STANDARDS

Type	Largeur nominale (m)	Hauteur (m)	Largeur totale (mm)	Passage réel (mm)	Cadre (mm)	Section poteaux (mm)	Hauteur poteau (mm)
1 vantail	1,00	1,00	1.221	1.015	Horizontal 30 x 30 x 1,50	60 x 60 x 1,50	1.030
		1,50	1.221				1.530
		2,00	1.221				2.030
		2,40	1.261				2.430
	1,50	1,00	1.721	1.515		60 x 60 x 1,50	1.030
		1,50	1.721				1.530
		2,00	1.761				2.030
		2,40	1.761				2.430
	2,00	1,00	2.221	2.015		80 x 80 x 2,00	1.030
		1,50	2.221				1.530
		2,00	2.261				2.030
		2,40	2.301				2.430
2 vantaux	2,00	1,00	2.242	2.015	Verticale 40 x 40 x 1,50	60 x 60 x 1,50	1.030
		1,50	2.242				1.530
		2,00	2.242				2.030
		2,40	2.282				2.430
	3,00	1,00	3.242	3.015		60 x 60 x 1,50	1.030
		1,50	3.242				1.530
		2,00	3.282				2.030
		2,40	3.282				2.430
	4,00	1,00	4.242	4.015		80 x 80 x 2,00	1.030
		1,50	4.242				1.530
		2,00	4.282				2.030
		2,40	4.322				2.430

PRODUITS ASSOCIÉS

SYSTÈME SAFETY HEAVY

- Composé de panneaux plats encadrés, de poteaux et de vis imperdables.



ESTHÉTIQUE

- Standard couleurs: Panneau noir et poteau jaune.
- Fil d'acier galvanisé selon la norme EN 10244-2.
- Panneau soudé selon la norme EN 10323-7.
- Tôle d'acier galvanisé selon la norme EN 10346.
- Épaisseur du polyester: 80 microns minimum.

