

PANNEAU EXOTIC®

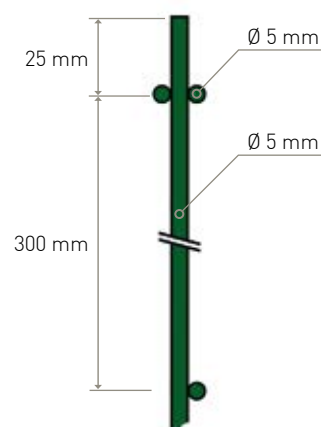


GARANTIE
10 ANS



☰ CARACTÉRISTIQUES

Diamètre du fil (mm)	Maille (mm)	Longueur (mm)	Hauteur (mm)
5,00	Distance entre les fils horizontaux 300 mm Fils verticaux distribués de manière aléatoire	2.000	925
			1.225
			1.525



🔨 ESTHÉTIQUE

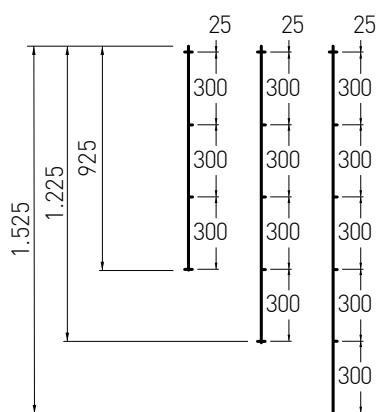
PLASTIFIÉ

- 10 couleurs RAL standard. (+ 200 couleurs RAL possibles)



- Fil d'acier galvanisé selon la norme EN 10244-2. Panneau soudé selon la norme EN 10223-7.
- Plastifié par application électrostatique par un processus de phosphatation microcristalline. Épaisseur du polyester: 70 microns minimum.

DIMENSIONS STANDARDS



INSTALLATION

Poteau	Accessoire	Entraxes poteaux (mm)
Easyclip®	Clip polyamide / aluminium / inox	2.020
Profix®	-	2.040
Quickfix MRT®	Collier Quickfix MRT® polyamide / métal	2.020
	Accessoire Quickfix MRT® pour panneaux	2.050 (+/-10)
Hércules®	Collier Hércules®	2.025 (+10/-20)
	Collier Ultrafix®	2.025 (+10/-20)
	Pièce de fixation Hércules®	2.025 (+/-10)
60x60 MRT	Fixation polyamide	2030 +10/-5

PRODUITS ASSOCIÉS

PORTAIL PANNEAU EXOTIC®

- Portail pivotant, 1 ou 2 vantaux.



ACCESSOIRE PANNEAU

- Il permet de fixer le panneau directement au pilier du portail.



ACCESSOIRE PANNEAU MUR

- Il permet de fixer le panneau sur un mur sans utiliser de poteau.

