

PANNEAU DOUBLE FIL

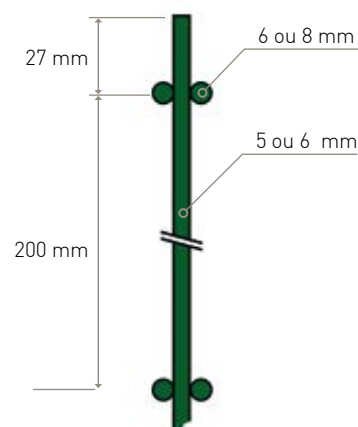


GARANTIE
10 ANS



☰ CARACTÉRISTIQUES

Type	Diamètre du fil (mm)	Maille (mm)	Longueur (mm)	Hauteur (mm)
Double fil 6-5-6	Vertical 5,00 - Horizontal 6,00	200x55	2.490	1.000
				1.400
				1.600
				1.800
				2.000
Double fil 8-6-8	Vertical 6,00 - Horizontal 8,00	200x55	2.490	800
				1.400
				1.600
				1.800
				2.000



🔧 ESTHÉTIQUE

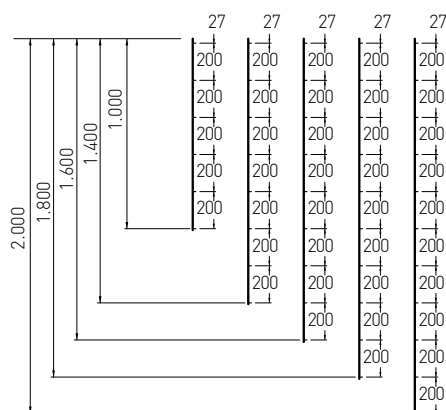
PLASTIFIÉ

- 10 couleurs RAL standard. (+ 200 couleurs RAL possibles)
- Autres finitions disponibles

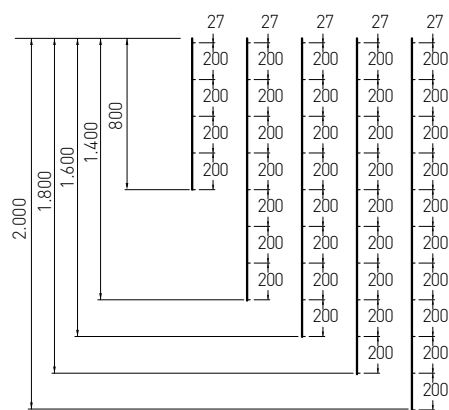


- Fil d'acier galvanisé selon la norme EN 10244-2. Panneau soudé selon la norme EN 10223-7.
- Plastifié par application électrostatique par un processus de phosphatation microcristalline: Épaisseur du polyester: 80 microns minimum.

GÉOMÉTRIE 6 - 5 - 6



GÉOMÉTRIE 8 - 6 - 8



✂ INSTALLATION

Poteau	Accessoire	Entraxes poteaux (mm)	
		Double fil 6-5-6	Double fil 8-6-8
Easyclip®	Clip polyamide / aluminium / inox	2.510	2.510
Profix®	-	2.530	-
Quickfix MRT®	Collier Quickfix MRT® polyamide / métal	2.510	-
	Accessoire Quickfix MRT® pour panneaux	2.540 (+/-10)	2.540 (+/-10)
Hercules®	Collier Hercules®	2.515 (+10/-20)	-
	Collier Ultrafix®	2.515 (+10/-20)	-
	Pièce de fixation Hercules®	2.515 (+/-10)	-
60x60 MRT	Fixation polyamide	2.520 (+10/-5)	-

🏠 PRODUITS ASSOCIÉS

PORTAILS MRT

- Multiples options pour portails battants, coulissants et autoportants.

