

CLÔTURE DE CHANTIER



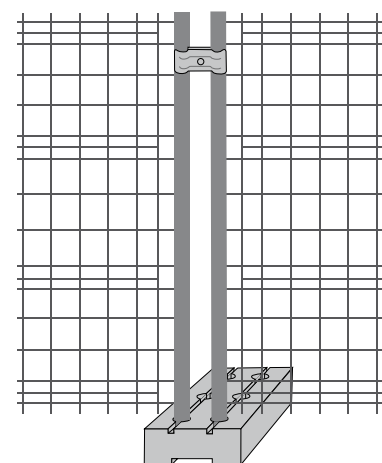
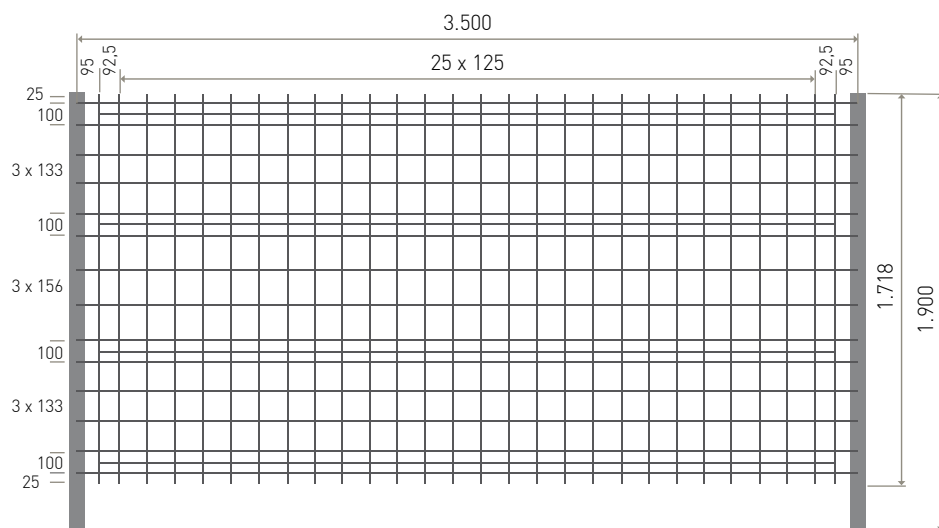
CARACTÉRISTIQUES

PANNEAU

- Fil d'acier dur galvanisé Ø3,25 mm
- Hauteur panneau: 1.718 mm

POTEAU

- Poteau en acier galvanisé Ø40 x 1,00 mm
- Hauteur poteau: 1.900 mm



PRODUITS ASSOCIÉS

COLLIER ANTI-VANDALISME

- Fabriqué en acier galvanisé
- Visserie inclus



PLOT BÉTON AVEC ARMATURE

- Dimensions: 240 x 575 x 105 mm

