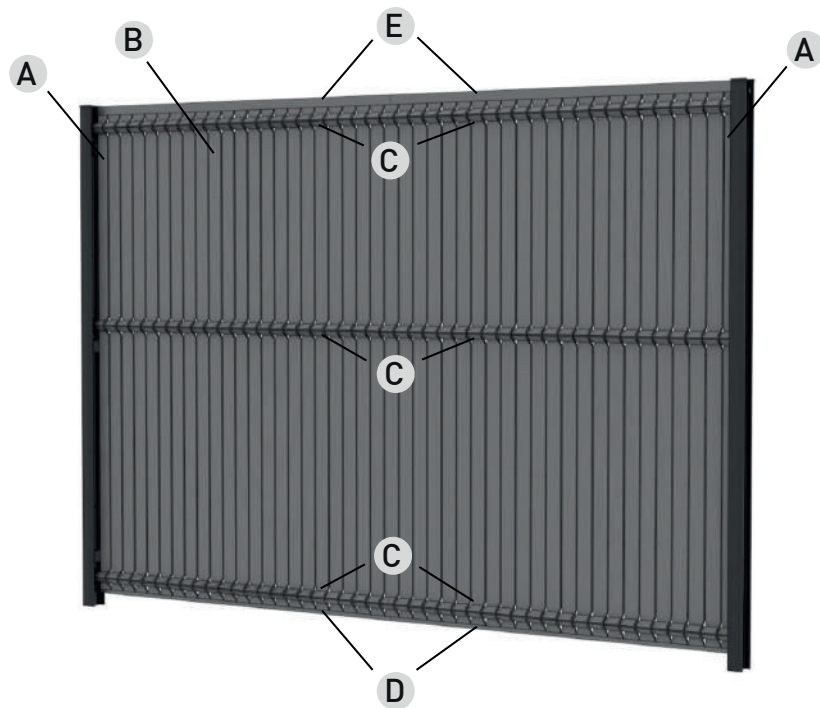


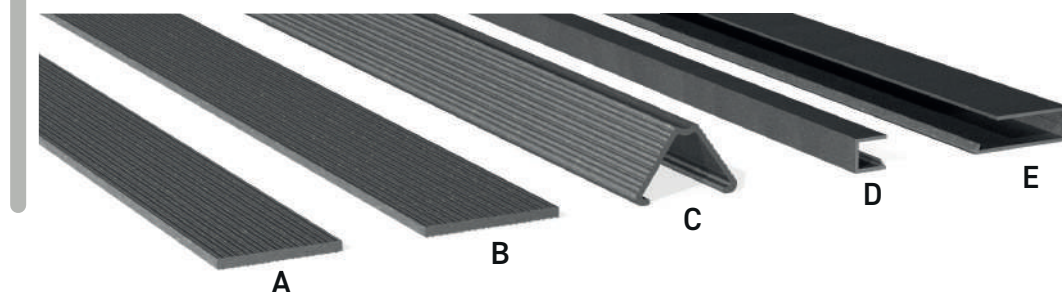
KIT D'OCCULTATION REWOOD / KIT DE OCULTACIÓN REWOOD / REWOOD PRIVACY KIT

POUR PANNEAUX / PARA PANELES / FOR PANELS
L. 2,5M



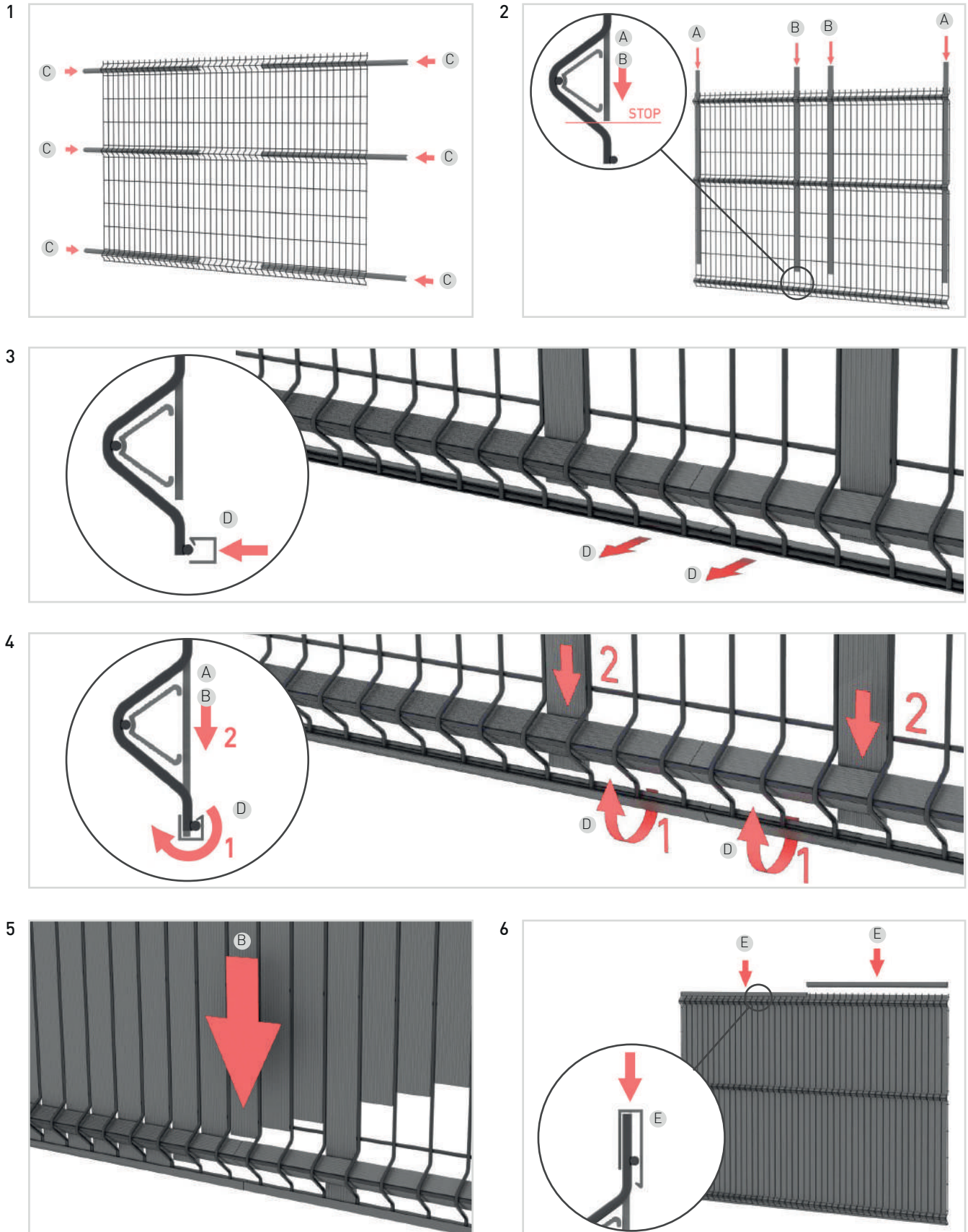
COMPOSANTS D'UN KIT / COMPONENTES DE UN KIT / ONE KIT COMPONENTS

- A - 2 PROFILS 42 mm / 2 LÁMINAS 42 mm / 2 SLATS 42 mm
- B - 43 PROFILS 48 mm / 43 LÁMINAS 48 mm / 43 SLATS 48 mm
- C - PROFILS EN V / LÁMINAS DE PLIEGUE / V SLATS
- D - 2 PROFILS DE FIXATION / 2 PERFILES DE SUJECIÓN / 2 FASTENING PROFILES
- E - 2 PROFILS DE FINITION / 2 PERFILES DE ACABADO SUPERIOR / 2 FINISHING PROFILES



! *FR- Nous attirons votre attention sur le fait que tout type d'occultant posé sur une clôture peut potentiellement la fragiliser sous les efforts du vent. En conséquence, nous déclinons toute responsabilité sur les dommages causés par le vent, même s'ils sont indirects. / ES- Todo tipo de ocultación instalada sobre un cierre puede potencialmente fragilizarlo bajo los efectos del viento. Es por ello que declinamos todo tipo de responsabilidad por los daños causados por el viento, ya sean directos o indirectos. / EN- All kind of hiding system installed on a fence can be potentially damaged by the wind effects. We hereby decline all kind of responsibility over the damages caused by the wind, whether they are direct or indirect.*

INSTRUCTIONS / INSTRUCCIONES / INSTRUCTIONS



FR - Saviez-vous que le kit ReWood peut aussi être installé en tressant les lattes verticales ? Et ceux, avec ou sans les profils en V. Question d'esthétique, de temps dédié à l'installation, mais aussi petit astuce pour maintenir davantage les lattes sur le panneaux H 1,20m. / ES - ¿Sabías que el kit ReWood también puede instalarse trenzando las láminas verticales? Con o sin las láminas de pliegue. Es una cuestión de estética, de tiempo invertido en la instalación, pero también un pequeño truco para sujetar mejor las láminas en los paneles de altura 1,20m. / EN - Did you know that you can also install the ReWood kit by braiding the vertical slats? You have the choice to do it with or without the V slats. It's a matter of aesthetics, the time it takes to install, but also a little trick to help hold the slats better on 1.20m high panels.