

# PUERTA CORREDERA PRO

## TUBO PLUS



### CARACTERÍSTICAS

- Puerta de apertura manual
- 2 sentidos de apertura posibles, deslizable hacia derecha o izquierda
- Puerta según la norma EN 13241

### OPCIONES

- Postes para empotrar o con base soldada
- Raíl atornillable o para empotrar
- Puerta sin cerradura
- Postes con registros con tapa para pasar cableado
- Cresta defensiva, soldada al perfil superior

### DIMENSIONES ESTÁNDAR

Ancho de paso (m)	Altura nominal (m)	Longitud hoja (mm)	Paso útil (mm)	Longitud guía (mm)	Longitud total instalación (mm)	Número de ruedas	Número de refuerzos
3,0	1,2	3.680	2.837	5.400	7.200	2	1
4,0		4.680	3.837	6.900	9.200		
5,0	1,5	5.680	4.837	8.400	11.200	4	2
6,0	1,7	6.680	5.837	9.900	13.200		
7,0	2,0	7.680	6.837	11.790	15.200	4	3
8,0		8.680	7.837	13.290	17.200		
9,0	2,2	9.680	8.837	14.790	19.200	4	4
10,0		10.680	9.837	16.290	21.200		
11,0	2,5	11.680	10.837	17.790	23.200	4	4
12,0		12.680	11.837	19.290	25.200		

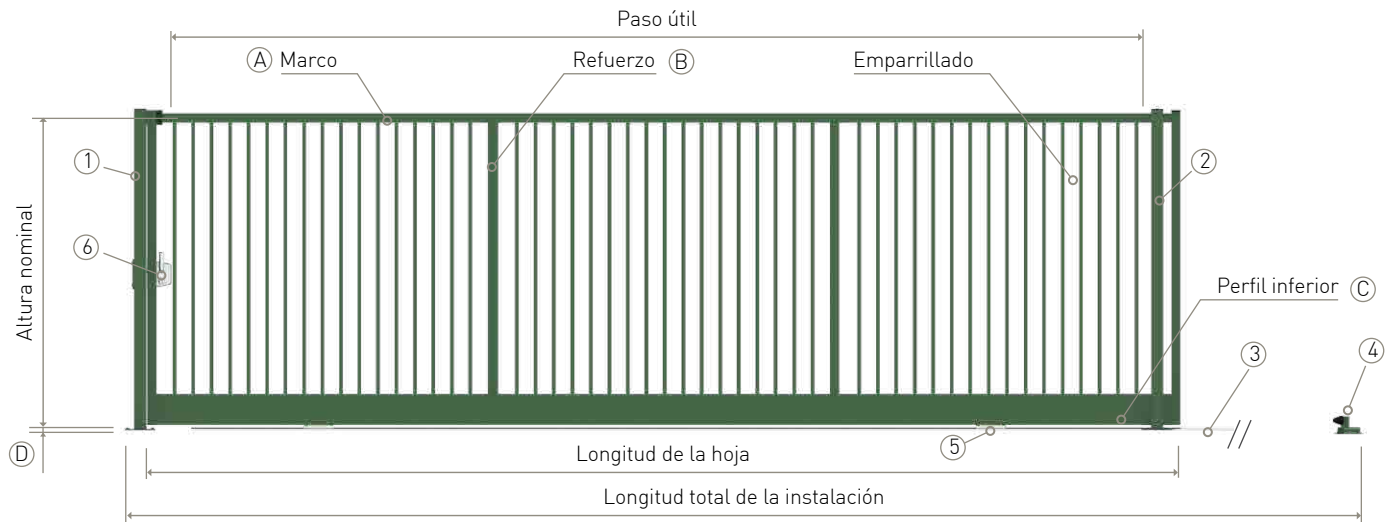
Otras dimensiones bajo consulta.

### ESTÉTICA

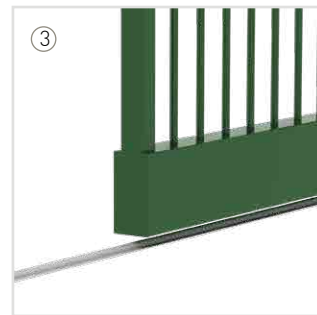
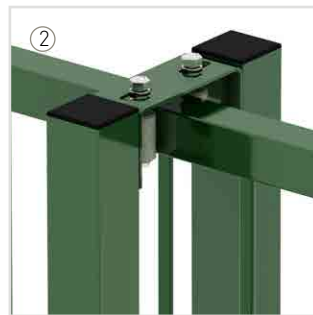
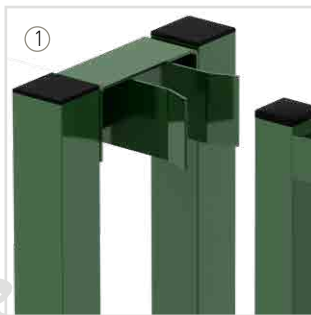
- Chapa de acero galvanizada según la norma EN 10346.
- Plastificado por aplicación electrostática por un proceso de fosfatación amorfa.

+ de 200  
colores RAL





detalles



POSTE		
1	Poste de recepción doble	Sección: 2 postes 80x80x2,0 mm Bases soldadas: 90x240x10 mm Cuña de recepción
2	Poste guía doble*	Sección: 2 postes 80x80x2,0 mm Bases soldadas: 90x240x10 mm Rodillos de nylon

OTROS		
3	Raíl	Perfil en U atornillable de Ø 20 mm
4	Tope de recepción	Tope con caucho progresivo

\* Para pasajes más grandes o en caso de fuertes vientos, se recomienda un segundo pórtico a una distancia de 1,20 m del primero. El pasaje útil se reducirá.

### emparrillado

Barrotes verticales no pasantes: Ø20 x 1,5 mm  
Espacio entre barrotes de 100 mm máximo

HOJA		
A	Marco	Ancho de paso de 3 a 8 m: 60x60x2,0 mm
B	Refuerzo	Ancho de paso de 9 a 12 m: 80x60x2,0 mm
C	Perfil inferior	Sección: 200x100x3,0 mm
D	Distancia al suelo	37 mm
5	Ruedas	Rueda Ø120 mm de acero galvanizado Ranura en U de Ø20 mm
6	Cerradura locinox®	Cilindro europeo de 15 Mecanismo inoxidable