

# PANEL EXOTIC®

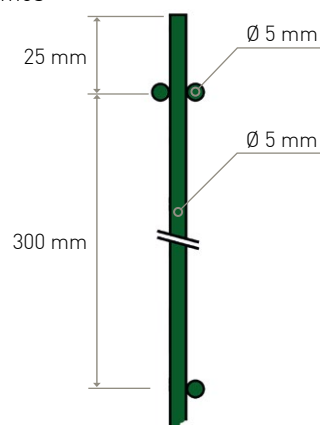


**GARANTIA**  
**10** AÑOS  
MRT

## ☰ CARACTERÍSTICAS

Diámetro del alambre (mm)	Geometría (mm)	Longitud (mm)	Altura (mm)
5,00	Distancia entre hilos horizontales 300 mm  Hilos verticales posicionados de forma aleatoria	2.000	925
			1.225
			1.525

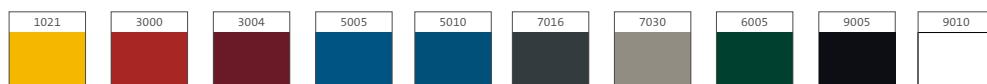
Doble alambre horizontal en los extremos



## 🔧 ESTÉTICA

### PLASTIFICADO

- Surtido de 10 colores RAL estándar. (más de 200 colores RAL posibles)

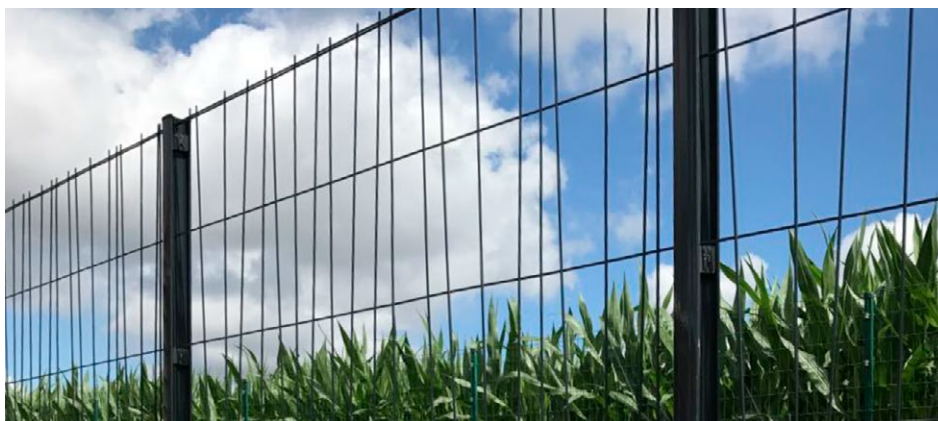
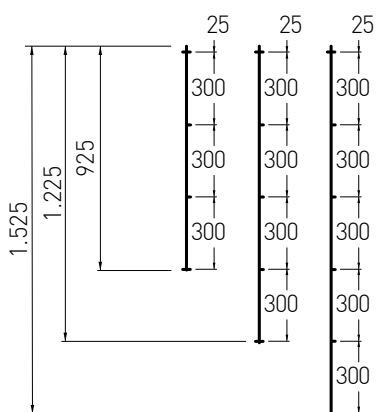


+ de 200  
colores RAL



- Alambre galvanizado según norma EN 10244-2. Panel soldado según norma EN 10223-7.
- Plastificado por un proceso de fosfatación microcristalina. Espesor del poliéster: 70 micras mínimo.

## DIMENSIONES ESTÁNDAR



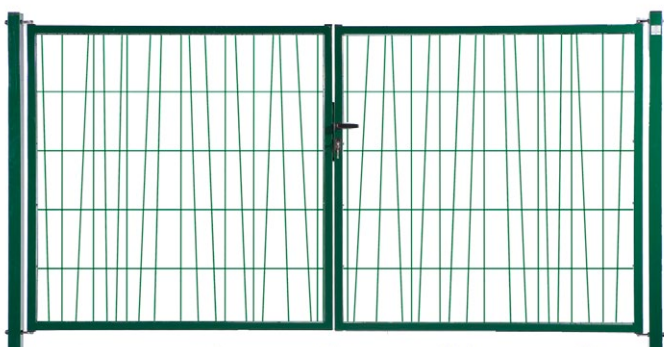
## INSTALACIÓN

Poste	Accesorio	Distancia entre ejes de postes (mm)
Hércules®	Abrazadera Hércules®	2.025 (+10/-20)
	Abrazadera Ultrafix®	2.025 (+10/-20)
	Grapa Hércules®	2.025 (+/-10)
Quickfix MRT®	Abrazadera poliamida / metálica	2.020
	Accesorio Quickfix MRT® para paneles	2.050 (+/-10)
Easyclip®	Clip poliamida / aluminio / inox	2.020
Profix®	-	2.040
60x60 MRT	Grapa poliamida	2.030 (+10/-5)

## PRODUCTOS ASOCIADOS

### PUERTA PANEL EXOTIC®

- Puerta batiente de 1 o 2 hojas.



### ACCESORIO PANEL

- Fija directamente el panel al poste de la puerta.



### ACCESORIO PANEL MURETE

- Fija el panel a un muro sin utilizar poste.

