

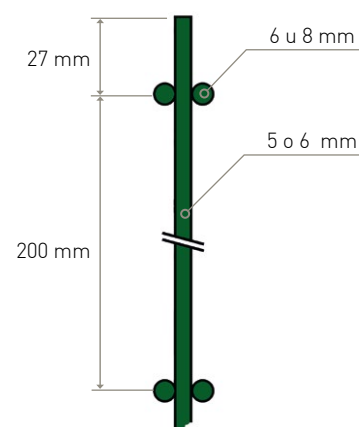
PANEL DOBLE HILO



GARANTIA
10 AÑOS

☰ CARACTERÍSTICAS

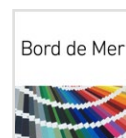
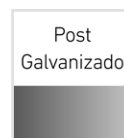
Diámetro del alambre (mm)	Malla (mm)	Longitud (mm)	Altura (mm)
Vertical 5,00 - Horizontal 6,00	200x55	2.490	1.000
			1.400
			1.600
			1.800
			2.000
Vertical 6,00 - Horizontal 8,00	200x55	2.490	800
			1.400
			1.600
			1.800
			2.000



🔧 ESTÉTICA

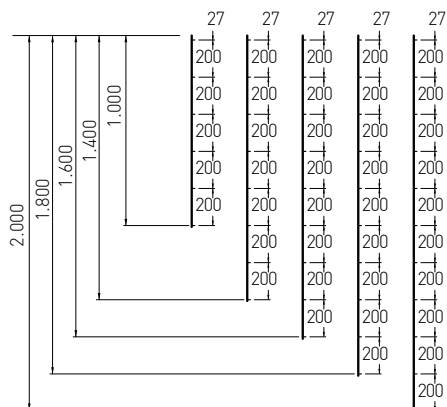
PLASTIFICADO

- Surtido de 10 colores RAL estándar. (más de 200 colores RAL posibles)
- Otros acabados disponibles.

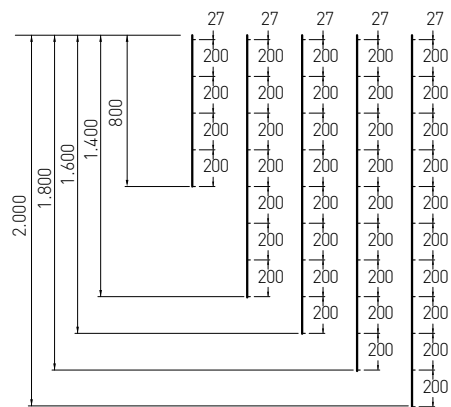


- Alambre galvanizado según norma EN 10244-2. Panel soldado según norma EN 10223-7.
- Plastificado por un proceso de fosfatación microcristalina. Espesor del poliéster: 80 micras mínimo.

GEOMETRÍA 6 - 5 - 6



GEOMETRÍA 8 - 6 - 8



✂ INSTALACIÓN

Poste	Accesorio	Distancia entre ejes de postes (mm)	
		Doble hilo 6-5-6	Doble hilo 8-6-8
Hércules®	Abrazadera Hércules®	2.515 (+10/-20)	-
	Abrazadera Ultrafix®	2.515 (+10/-20)	-
	Grapa Hércules®	2.515 (+/-10)	-
Quickfix MRT®	Abrazadera poliamida / metálica	2.510	-
	Accesorio Quickfix MRT® paneles	2.540 (+/-10)	2.540 (+/-9)
Easyclip®	Clip poliamida / aluminio / inox	2.510	2.510
Profix®	-	2.530	-
60x60 MRT	Grapa poliamida	2.520 (+10/-5)	-

PRODUCTOS ASOCIADOS

PUERTAS MRT

- ◆ Múltiples opciones de puertas batientes, correderas y autoportantes.

