

# PUERTA CORREDERA PRO TUBO PLUS

**GARANTIA**  
**10**  
AÑOS



## ☰ CARACTERÍSTICAS

### PUERTA

- Puerta de apertura manual
- 2 sentidos de apertura posibles, deslizable hacia derecha o izquierda.
- Puerta según la norma **EN13241-1**.

### OPCIONES

- Postes para empotrar o con base soldada.
- Raíl atornillable o para empotrar.
- Postes con registros con tapa para pasar cableado.
- Puerta sin cerradura.
- Cresta defensiva.



## 📏 DIMENSIONES ESTÁNDAR

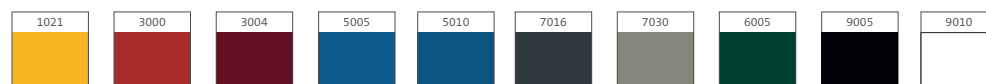
Ancho de paso (m)	Altura nominal (m)	Longitud hoja (mm)	Paso útil (mm)	Longitud guía (mm)	Longitud total instalación (mm)	Número de ruedas	Número de refuerzos
3,00	1,20	3.680	2.940	5.398	7.198	2	1
4,00		4.680	3.940	6.898	9.198		
5,00		5.680	4.940	8.398	11.198		
6,00	1,50	6.680	5.940	9.898	13.198	4	2
7,00	1,70	7.680	6.940	11.788	15.198		
8,00	2,00	8.680	7.940	13.288	17.198	4	3
9,00	2,20	9.680	8.940	14.788	19.198		
10,00		10.680	9.940	16.288	21.198		
11,00	2,50	11.680	10.940	17.788	23.198		
12,00		12.680	11.940	19.288	25.198		

Otras dimensiones bajo consulta.

## 🔨 ESTÉTICA

### PLASTIFICADO

Surtido de 10 colores RAL estándar:



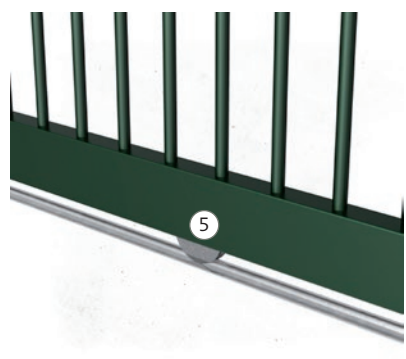
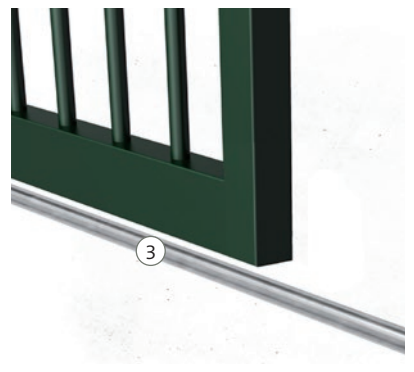
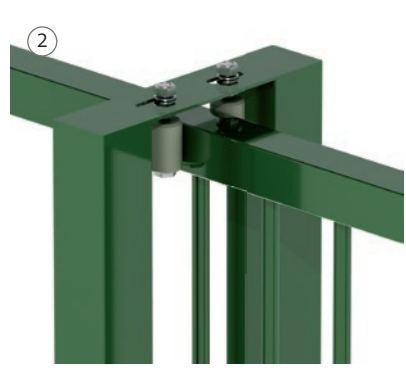
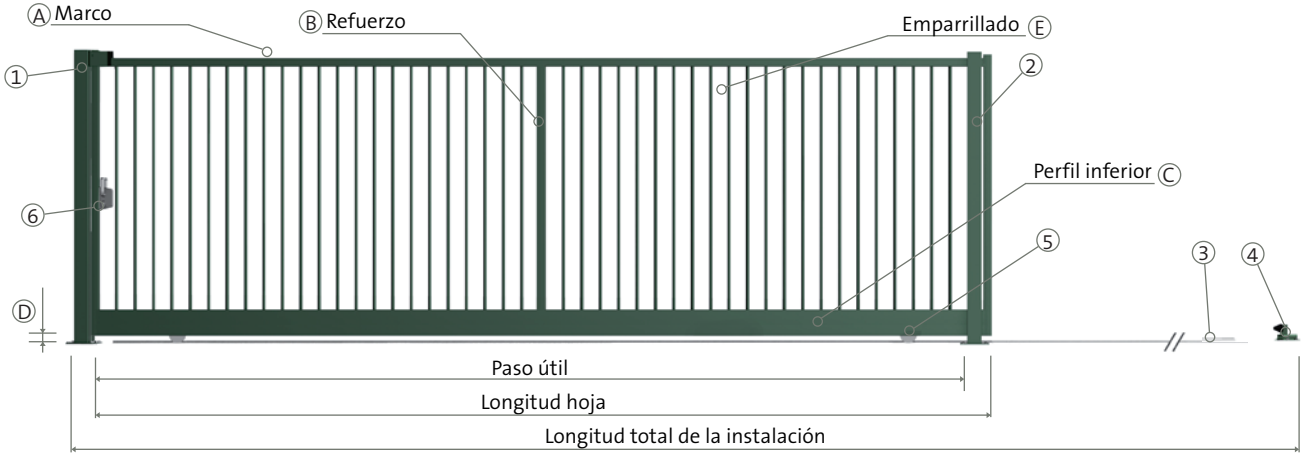
### OXIDON

Una textura metalizada:



- Chapa de acero galvanizada según la norma EN 10142.
- Plastificado por aplicación electrostática por un proceso de fosfatación amorfa.

# + | ESQUEMA DE LA PUERTA



POSTE		
1	POSTE DE RECEPCIÓN	<ul style="list-style-type: none"> <li>Sección: 2 postes 80x80x2,0 mm.</li> <li>Bases soldadas: 90x240x10 mm.</li> <li>Cuña de recepción</li> </ul>
2	POSTE GUÍA*	<ul style="list-style-type: none"> <li>Sección: 2 postes 80x80x2,0 mm.</li> <li>Bases soldadas: 90x240x10 mm.</li> <li>Rodillos de nylon.</li> </ul>

HOJA		
A	MARCO	<ul style="list-style-type: none"> <li>Ancho de paso de 3 a 8 m: 60x60x2,0 mm.</li> </ul>
B	REFUERZO	<ul style="list-style-type: none"> <li>Ancho de paso de 9 a 12 m: 80x60x2,0 mm.</li> </ul>
C	PERFIL INFERIOR	<ul style="list-style-type: none"> <li>Sección: 200x100x3,0 mm.</li> </ul>
D	DISTANCIA AL SUELO	<ul style="list-style-type: none"> <li>37 mm.</li> </ul>
E	EMPARRILLADO	<ul style="list-style-type: none"> <li>Diámetro: 20x1,5 mm.</li> <li>Distancia máxima entre barrotes 110 mm.</li> </ul>
5	RUEDAS EN U	<ul style="list-style-type: none"> <li>Diámetro 120 mm.</li> <li>Galvanizadas.</li> </ul>
6	CERRADURA LOCINOX®	<ul style="list-style-type: none"> <li>Cilindro europeo de 15.</li> <li>Mecanismo inoxidable.</li> </ul>

OTROS		
3	RAIL	<ul style="list-style-type: none"> <li>Perfil en U atornillable de Ø 20 mm.</li> </ul>
4	TOPE DE RECEPCIÓN	<ul style="list-style-type: none"> <li>Tope con caucho progresivo</li> </ul>

\* Para pasajes más grandes o en caso de fuertes vientos, se recomienda un segundo pórtico a una distancia de 1,20 m del primero. El pasaje útil se reducirá.