

KIT DE OCULTACIÓN HÉRCULES® PVC



☰ CARACTERÍSTICAS

Kits compatibles con nuestros paneles con pliegues HÉRCULES® Plus y BRICOHÉRCULES® Plus.

Se recomienda su instalación con postes Easyclip®.

Láminas de PVC adaptadas a las alturas de los paneles. Dimensiones estándares:

Largo del panel (m)	Altura (mm)	Largo del panel (m)	Altura (mm)
2.50	1.025	2.00	1.025
	1.225		1.225
	1.525		1.525
	1.725		

🔧 ESTÉTICA

Proponemos diferentes colores en función de la longitud del panel

Paneles L 2,50 m:



Quartz

Madera clara

Verde

Antracita

Paneles L 2,00 m:



Verde

Antracita

⊕ COMPONENTES

A - Bolsa con clips de sujeción (transparentes). Proporcionan sujeción vertical a las láminas.

B - Láminas de PVC:

- Si longitud de panel = 2,00m -> 34 unidades.

- Si longitud de panel = 2,50m -> 43 unidades.

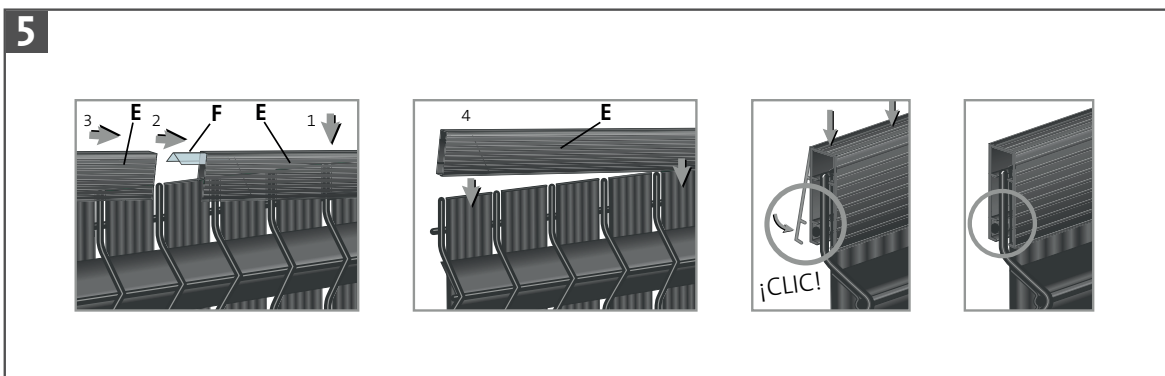
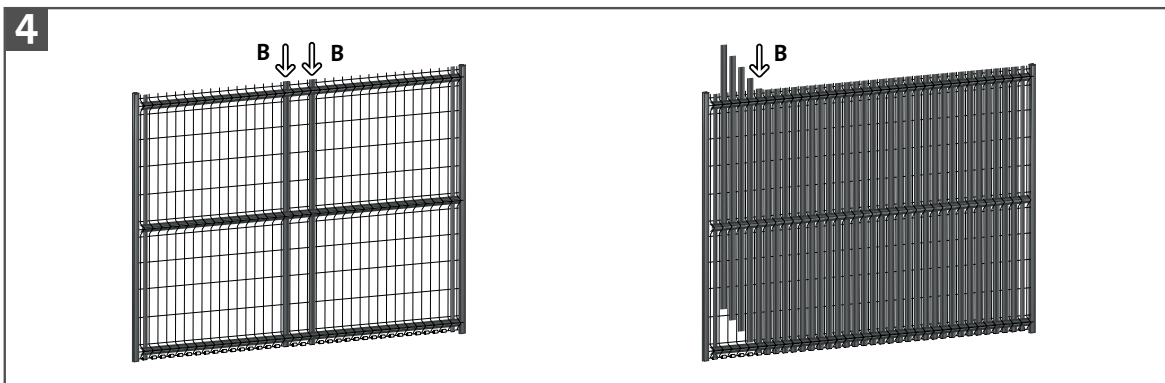
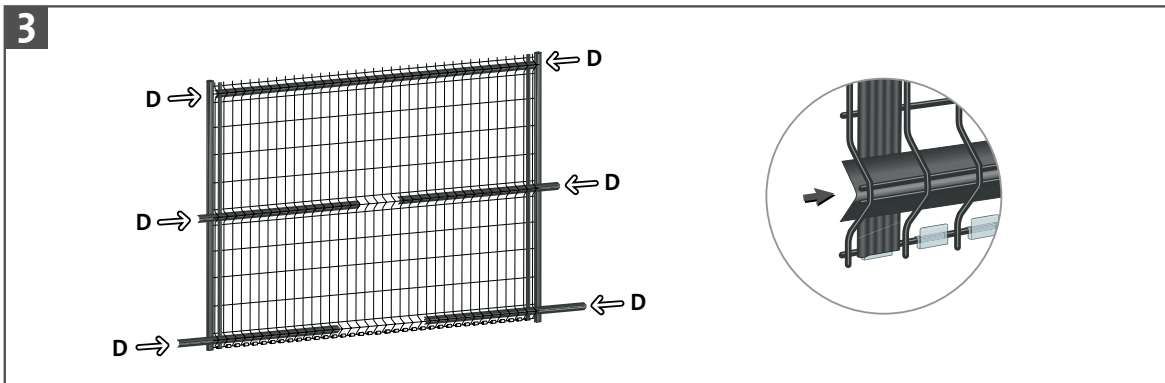
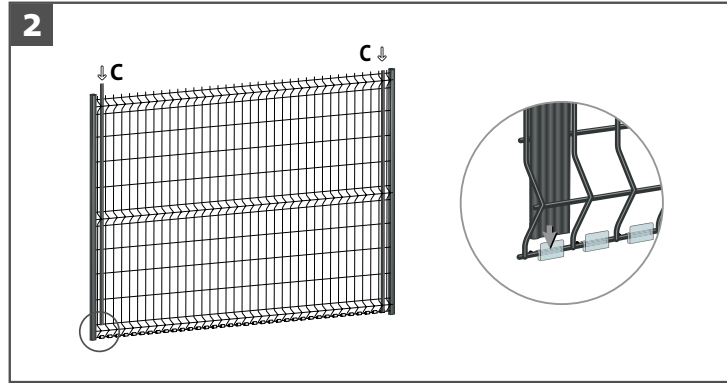
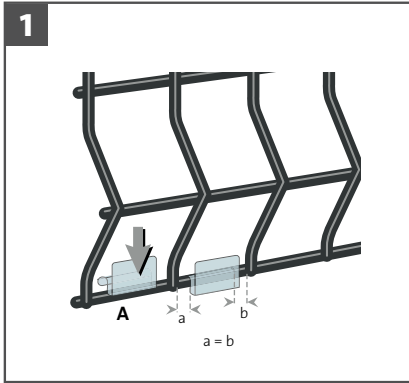
C - Láminas de PVC estrechas (2 unidades). Se colocan en los extremos del panel, al lado de los postes.

D - Láminas de pliegue (4 unidades si altura <1.300mm, 6 unidades si altura >1.300mm).

E - Perfiles de acabado (2 unidades), se colocan en la parte superior del panel.

F - Pieza de unión, para unir los 2 perfiles de acabado.

MONTAJE



! ADVERTENCIAS

Todo tipo de ocultación instalada sobre un cierre puede potencialmente fragilizarlo bajo los efectos del viento. Es por ello que declinamos todo tipo de responsabilidad por los daños causados por el viento, ya sean directos o indirectos. Declinamos asimismo, la responsabilidad frente a la decoloración causada por los rayos UV.

+150 DE EXPERIENCIA
AÑOS SIEMPRE MARCARÁN LA DIFERENCIA